

**LOT Miscelatore monocomando a due fori con piastra di copertura con gruppo
doccetta livello - Cromato**

LOT

ST 110 103 9680



- sporgenza 235 mm
- bocca girevole 360°
- Getto con aria e getto a doccia
- altezza rubinetteria 345 mm
- altezza fino al rompigitto 319 mm
- piastra di copertura 126 x 55 mm
- diametro foro rubinetteria 35 mm
- diametro foro miscelatore monocomando 44 mm
- diametro foro doccetta livello 32mm
- interasse 71 mm
- Flessibile doccetta trecciato 1500mm
- deviatore automatico bocca/doccetta
- testina doccetta con sistema anticalcare
- portata max 8 l/min a una pressione idraulica di 3 bar
- senza piombo
- Questo prodotto può aiutare un edificio a soddisfare i requisiti dei Green Building Rating Systems, ad es. LEED®, BREEAM®, DGNB

	Cromato	ST 110 103 9680-00
	Platinato spazzolato	ST 110 103 9680-06
	Platinato	ST 110 103 9680-08
	Dark Chrome	ST 110 103 9680-19
	Ottone spazzolato (Oro 23k)	ST 110 103 9680-28
	Champagne spazzolato (Oro 22k)	ST 110 103 9680-46
	Champagne (Oro 22k)	ST 110 103 9680-47
	Dark Platinum spazzolato	ST 110 103 9680-99

Componenti singoli di questo set

Per questo set sono necessari i seguenti componenti



1x 32 843 680-00



1x 27 722 970-00



LOT Miscelatore monocomando a due fori con piastra di copertura con gruppo
doccetta lavello - Cromato

LOT

ST 110 103 9680

**LOT Miscelatore monocomando a due fori con piastra di copertura con gruppo
doccetta livello - Cromato**

LOT

ST 110 103 9680



- sporgenza 235 mm
- bocca girevole 360°
- Getto con aria
- altezza rubinetteria 345 mm
- altezza fino al rompigitto 319 mm
- piastra di copertura 126 x 55 mm
- diametro foro rubinetteria 35 mm
- diametro foro miscelatore monocomando 44 mm
- interasse 71 mm
- portata max 8 l/min a una pressione idraulica di 3 bar
- senza piombo
- Questo prodotto può aiutare un edificio a soddisfare i requisiti dei Green Building Rating Systems, ad es. LEED®, BREEAM®, DGNB

	Cromato	32 843 680-00
	Platinato spazzolato	32 843 680-06
	Platinato	32 843 680-08
	Dark Chrome	32 843 680-19
	Ottone spazzolato (Oro 23k)	32 843 680-28
	Champagne spazzolato (Oro 22k)	32 843 680-46
	Champagne (Oro 22k)	32 843 680-47
	Dark Platinum spazzolato	32 843 680-99

Prodotti complementari



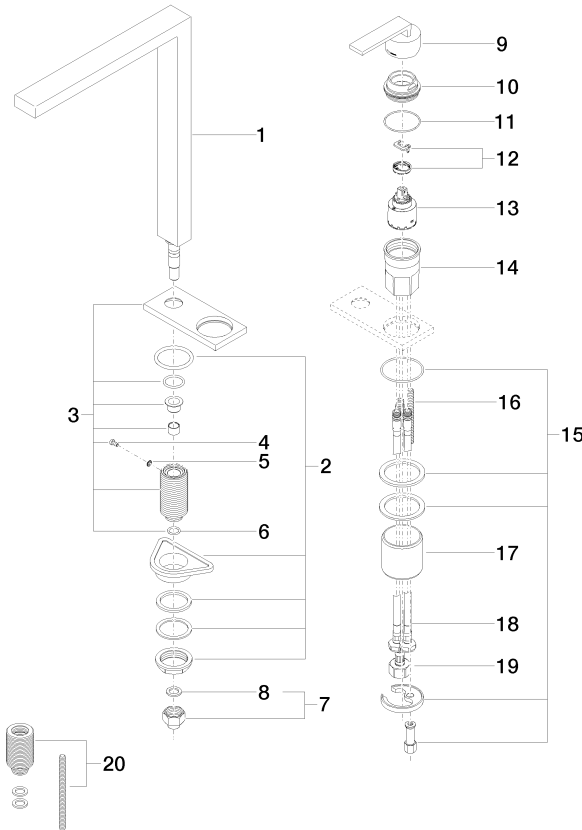
Comando pileta ad eccentrico con manopola con manopola - Cromato 10 711 970-00

Prodotti complementari



Dispenser con rosetta - Cromato 82 439 970-00

ST 110 103 9680



Elenco delle parti di ricambio

N.	Codice articolo	Denominazione	Quantità necessaria	Tempo di produzione
1	90 11 06 188 06-00	bocca di erogazione	1	10
2	04 23 10 044 01 90	set di fissaggio	1	2
3	90 27 78 024 00-00	rosetta	1	10
4	09 30 30 057 90	vite	1	2
5	09 30 11 028 90	rondella	1	2
6	90 14 10 077 00 90	guarnizione	1	2
7	04 24 04 166 10 90	ugello	1	2
8	90 14 20 002 00 90	guarnizione	1	2
9	90 20 78 040 00-00	manopola	1	10
10	09 24 04 142-00	dado	1	10
11	09 14 10 037 90	guarnizione	1	2
12	90 28 10 148 00 90	accessori	1	2
13	90 15 05 061 00 90	cartuccia	1	60
14	09 30 01 100 10 90	bussola	1	2
15	04 30 11 038 02 90	set di fissaggio	1	2
16	09 31 11 011 90	perno	1	2
17	09 18 40 079 90	bussola	1	2
18	04 30 04 104 00 90	flessibile	2	2
19	04 30 04 019 00 90	flessibile	1	2
20	12 802 970 90	Set di prolunga -	1	60

**LOT Miscelatore monocomando a due fori con piastra di copertura con gruppo
doccetta lavello - Cromato**

LOT

ST 110 103 9680



- con rosetta quadrata
- Getto a doccia
- deviatore automatico bocca/doccetta
- altezza rubinetteria 189 mm
- diametro foro doccetta lavello 32mm
- Flessibile doccetta trecciato 1500mm
- testina doccetta con sistema anticalcare
- senza piombo

Abbinabile soltanto al 32800680, 32843680.

Sistema di sicurezza antiriflusso.

	Cromato	27 722 970-00
	Platinato spazzolato	27 722 970-06
	Platinato	27 722 970-08
	Ottone (Oro 23k)	27 722 970-09
	Dark Chrome	27 722 970-19
	Ottone spazzolato (Oro 23k)	27 722 970-28
	Champagne spazzolato (Oro 22k)	27 722 970-46
	Champagne (Oro 22k)	27 722 970-47
	Cromo spazzolato	27 722 970-93
	Dark Platinum spazzolato	27 722 970-99



LOT Miscelatore monocomando a due fori con piastra di copertura con gruppo
doccetta lavello - Cromato

LOT

ST 110 103 9680

ST 110 103 0680
mm [inches]

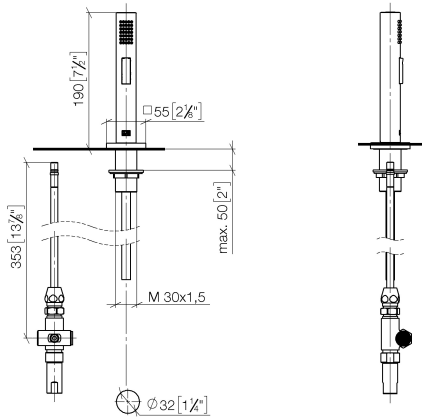
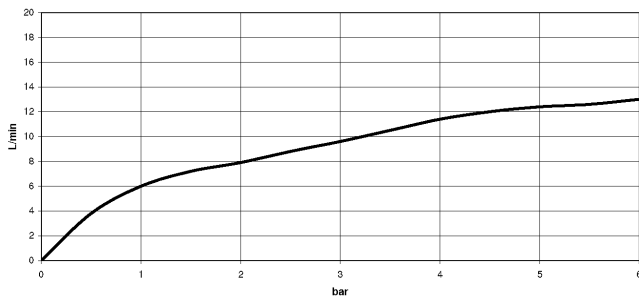


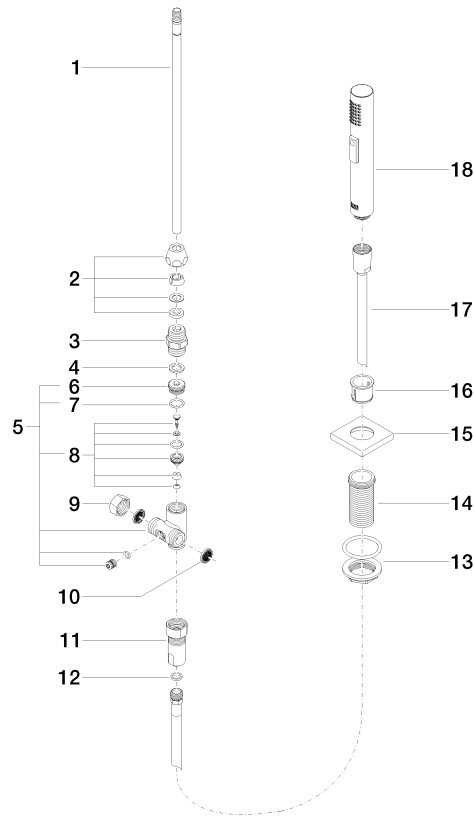
Diagramma di portata



Certificati

Belgaqua_21-027-27_3. IAPMO_N-4976 (2). LGA_29572. IAPMO_6397. LGA_38645.

ST 110 103 9680
Parts for other
finishes can be found
here: Platinato
spazzolato



Elenco delle parti di ricambio

N.	Codice articolo	Denominazione	Quantità necessaria	Tempo di produzione
1	04 24 02 046 01-07	tubo	1	10
2	90 23 30 040 00-00	giunto a vite	1	10
3	90 24 03 168 00 90	ugello	1	2
4	90 14 20 002 00 90	guarnizione	1	2
5	90 17 09 046 10 90	deviatore	1	2
6	09 24 04 112 10 90	ugello	1	2
7	90 14 10 033 00 90	guarnizione	1	2
8	90 21 10 031 10 90	deviatore	1	2
9	04 21 02 006 00 92	calotta	1	2
10	09 23 01 039 90	setaccio	2	2
11	90 24 03 241 00 90	ugello	1	2
12	90 14 20 019 00 90	guarnizione	1	2
13	04 23 10 032 46 90	set di fissaggio	1	2
14	09 30 01 090-07	bussola	1	30
16	90 18 40 085 00 90	bussola	1	2
17	90 30 02 062 00-00	flessibile	1	2
18	04 12 11 158 00-00	doccia	1	10